



VINPILOT[®]

AUTOMATISE VOTRE CHAI

CATALOGUE DES PRODUITS 2022



NE LAISSEZ RIEN AU HASARD POUR LA PRODUCTION DE VOTRE VIN.

Depuis plus de 25 ans, nous développons des solutions innovantes pour garantir un processus de fermentation optimisé - par des oenologues, pour des oenologues. Pour que vous puissiez vous concentrer entièrement sur vos vins et toujours tirer le meilleur de vos raisins.

- ✓ **MAÎTRISEZ TOUS LES PROCESSUS**
- ✓ **AUGMENTEZ LA QUALITÉ DE VOTRE VIN**
- ✓ **RÉDUISEZ LES COÛTS GRÂCE À L'AUTOMATISATION**



VINPILOT® PRO
THERMORÉGULATION

page 3



VINPILOT® SOFTWARE
LOGICIEL DU CHAI

page 11



VINPILOT® BRUX
MESURE AUTOMATIQUE DU SUCRE

page 13



VINPILOT® OXY
MICRO-MACRO-OXYGÉNATION

page 14



VINPILOT® ROTOCAP
REMONTAGE

page 15



VINPILOT® VENTURI
AÉRATION DU VIN ROUGE

page 16



VINPILOT® PULSE-AIR
MOUVEMENT DU MOÛT PAR
INJECTION D'AIR

page 17



VINPILOT® DRYFOG
HUMIDIFICATION OPTIMALE
DE L'AIR

page 18

DEMANDEZ UN DEVIS:
WWW.VINPILOT.FR

THERMORÉGULATION PRÉCISE

VINPILOT® PRO



TOUTES LES INFORMATIONS SUR :
WWW.VINPILOT.FR/PRO



Pour maîtriser la température de fermentation, faites confiance au système de contrôle le plus moderne au monde.

- ✓ **CONTRÔLE PAR LOGICIEL ET APPLICATION AVANCÉS**
- ✓ **TECHNIQUE DE HAUTE QUALITÉ - ENTIÈREMENT ÉTANCHE**
- ✓ **INSTALLATION SIMPLE PLUG & PLAY**
- ✓ **5 ANS DE GARANTIE**

VINPILOT® PRO

VINPILOT® PRO STATION BUS (VPP_Pro)

€ 430,30

UN POLYVALENT VINPILOT® PRO

VinPilot® Pro contrôle parfaitement la température de fermentation et constitue la base pour d'autres options d'automatisation.

+ CONTRÔLE DE LA TEMPÉRATURE EN FONCTION DE LA PHASE DE FERMENTATION

en combinaison avec notre VinPilot® Brix

+ AUTOMATISATION DE LA MACÉRATION

en combinaison avec notre VinPilot® RotoCap ou Pulse-Air

+ DOSAGE AUTOMATISÉ DE L'OXYGÈNE

en combinaison avec notre VinPilot® Oxy

+ OPTIMISATION DE L'HUMIDITÉ DE L'AIR

en combinaison avec notre VinPilot® Dryfog

+ CLIMATISATION DE LA CAVE ET DU STOCK À BOUTEILLES

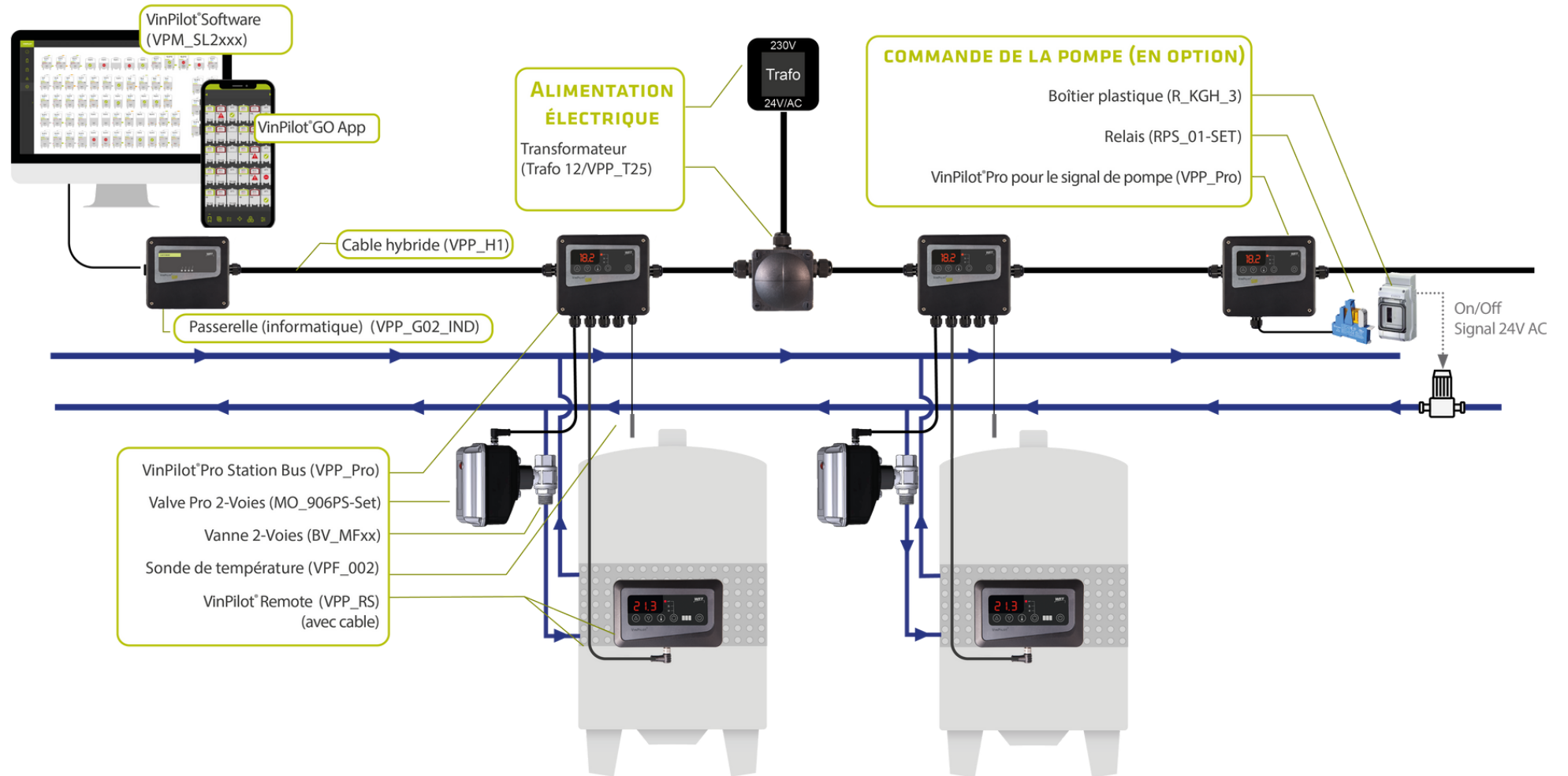
+ SURVEILLANCE DE LA PRESSION

+ MESURE DU NIVEAU DE REMPLISSAGE DES CUVES



SCHÉMA D'INSTALLATION

VINPILOT® PRO



CARACTÉRISTIQUES TECHNIQUES

VINPILOT® PRO

VINPILOT® PRO fonctionne via un système BUS facile à installer. Un seul câble suffit pour alimenter les régulateurs et transmettre les données.

- ✓ **UN SEUL CÂBLE SUFFIT !**
- ✓ **CHAQUE RÉGLEUR FONCTIONNE DE MANIÈRE AUTONOME**
- ✓ **FIABILITÉ OPÉRATIONNELLE MAXIMALE**

VINPILOT® PRO - BASE DU SYSTÈME

PASSERELLE (INFORMATIQUE) (VPP_G02_IND)	€ 444,20
TRANSFORMATEUR (VPP_T25; pour 25 cuves)	€ 177,60
RELAIS POUR LA COMMANDE DE LA POMPE (RPS_01-SET)	€ 38,00

à partir de € 621,80

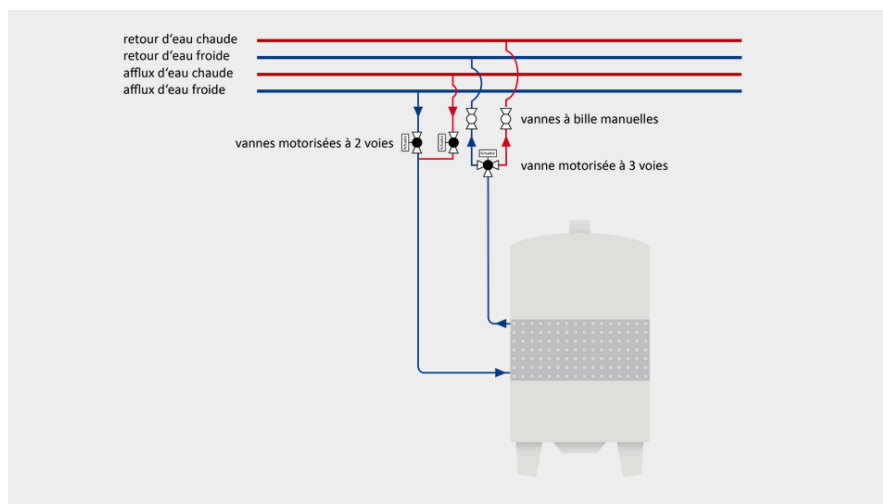
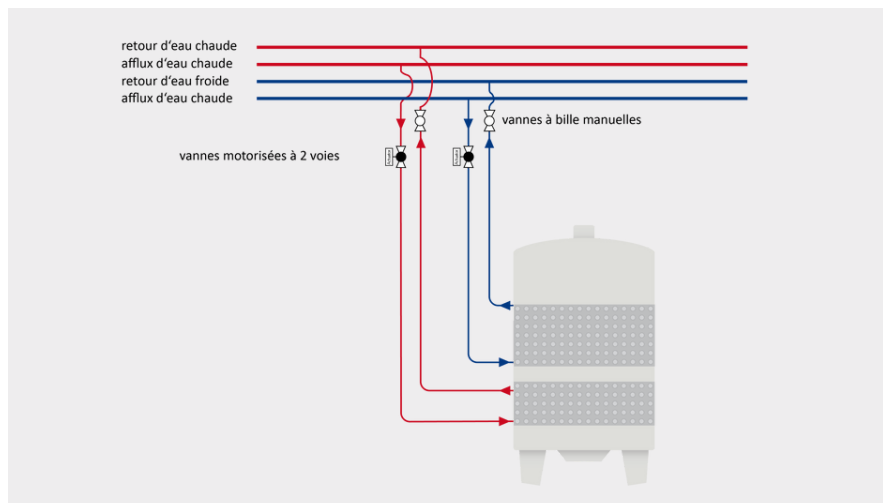
OPTION : SEULEMENT REFROIDIR

VINPILOT® PRO STATION BUS (VPP_Pro)	€ 430,30
VINPILOT® VANNE PRO 2-VOIES (MO_906PS-Set)	€ 101,00
VANNE 2 VOIES 1/2" - 5/4" (voir page 9)	à partir de € 27,70
SONDE DE TEMPÉRATURE (VPF_002)	€ 33,00
CABLE HYBRIDE (VPF_H1; par mètre ~ 5 mètres par cuve)	€ 3,80

à partir de € 611,00 par cuve

REFROIDIR & RECHAUFFER AUTOMATIQUEMENT

VINPILOT® PRO



VARIANTE : DRAPEAUX FROID/CHAUD SÉPARÉS

VINPILOT® PRO STATION BUS (VPP_Pro)	€ 430,30
VINPILOT® VANNE PRO 2-VOIES (MO_906PS-Set)	2x € 101,00
VANNE 2 VOIES 1/2" - 5/4" (voir page 9)	2x à partir de € 27,70
SONDE DE TEMPÉRATURE (VPF_002)	€ 33,00
CABLE HYBRIDE (VPF_H1; par mètre ~ 5 mètres par cuve)	€ 3,80

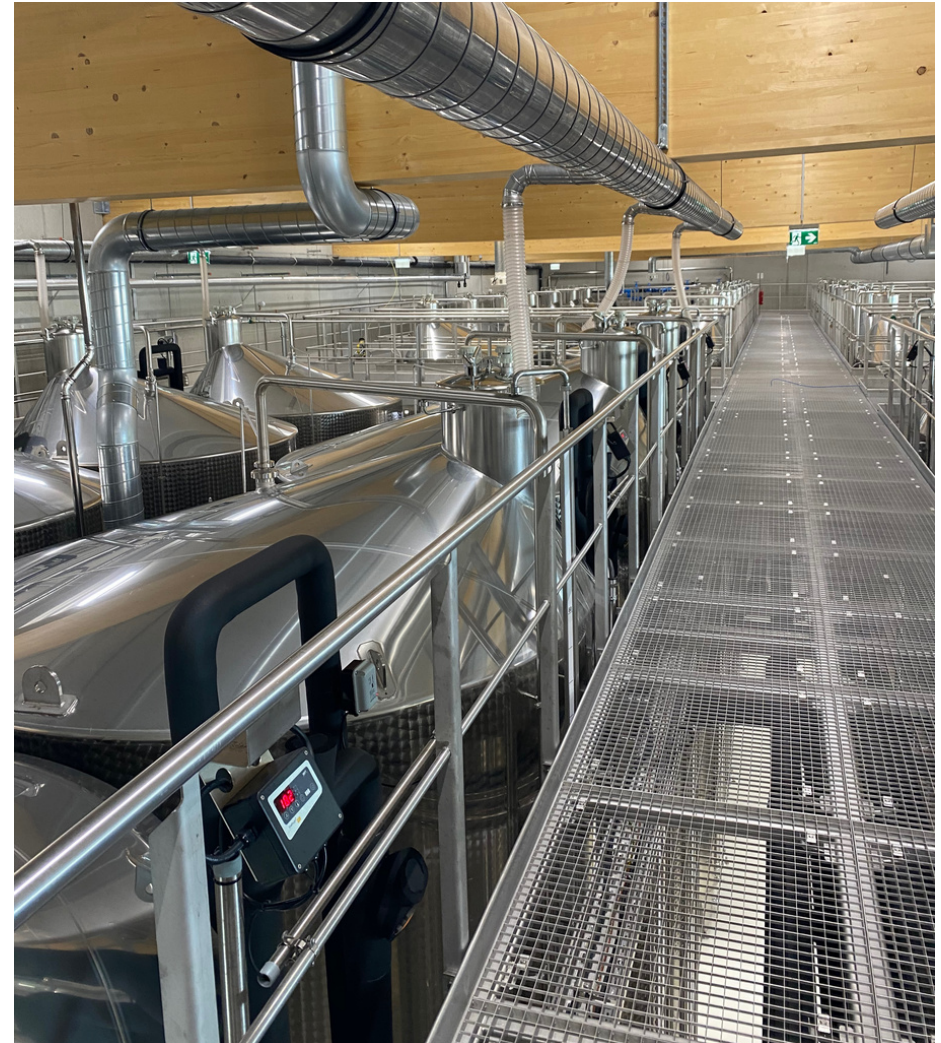
à partir de € 739,70 par cuve

VARIANTE : UN SEUL DRAPEAU FROID/CHAUD

VINPILOT® PRO STATION BUS (VPP_Pro)	€ 430,30
VINPILOT® VALVE PRO 2-VOIES (MO_906PS-Set)	2x € 101,00
VANNE 2 VOIES 1/2" - 5/4" (voir page 9)	2x à partir de € 27,70
VINPILOT® VANNE PRO 3-VOIES (MO_906P3S-Set)	€ 122,60
VANNE 3 VOIES 1/2" - 1" (voir page 9)	à partir de € 44,60
SONDE DE TEMPÉRATURE (VPF_002)	€ 33,00
CABLE HYBRIDE (VPF_H1; par mètre ~ 5 mètres par cuve)	€ 3,80

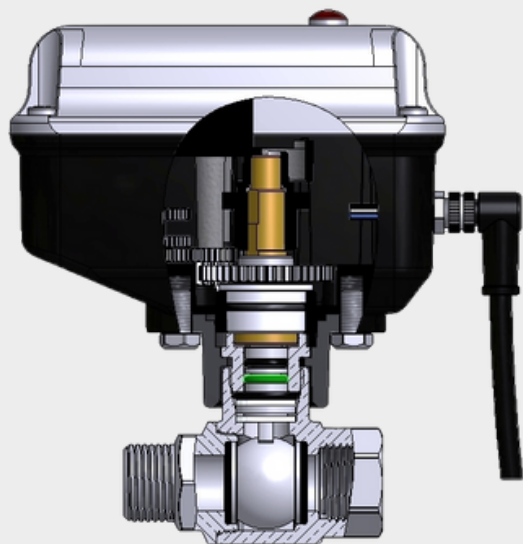
à partir de € 906,90 par cuve

EN ACTION CHEZ NOS CLIENTS
VINPILOT® PRO



VANNES DE HAUTE QUALITÉ

VINPILOT® VALVE PRO



VinPilot® Valve Pro est une vanne motorisée de haute qualité. Elle est totalement étanche à l'eau et ne nécessite aucun entretien. Une LED indique si la vanne est ouverte ou fermée.

- ✓ **ENTRAÎNEMENT ROTATIF DE HAUTE QUALITÉ AVEC 14NM**
- ✓ **BOÎTIER ÉTANCHE (CLASSE DE PROTECTION IP67)**
- ✓ **CONNECTEUR + 8M DE CÂBLE**
- ✓ **VANNE À BILLE, LAITON NICKELÉ**

VINPILOT® VALVE PRO

2 VOIES / 3 VOIES

ENTRAÎNEMENT (MO_906PS-Set/MO_906P3S-Set)	€ 101,00 / 122,60
VANNE 1/2" (BV_MF15/BV_3MF15)	€ 27,70 / 44,60
VANNE 3/4" (BV_MF20/BV_3MF20)	€ 33,60 / 51,00
VANNE 1" (BV_MF25/BV_3MF25)	€ 41,80 / 67,10
VANNE 5/4" (BV_MF32/ -)	€ 59,20 / -
ADAPTATEUR POUR VANNES COMPARATO (BV_AD_Comp)	€ 4,90

TOUTES LES INFORMATIONS SUR :
WWW.VINPILOT.FR/PRO



AFFICHAGE À DISTANCE EN OPTION **VINPILOT® REMOTE**

L'affichage à distance supplémentaire vous donne encore plus de confort dans votre chai. En plus de la manipulation via votre ordinateur ou smartphone, il vous offre la possibilité d'ajuster la température directement sur la cuve.

OPTION : AFFICHAGE À DISTANCE

VINPILOT® REMOTE (VPP_RS; avec câble)

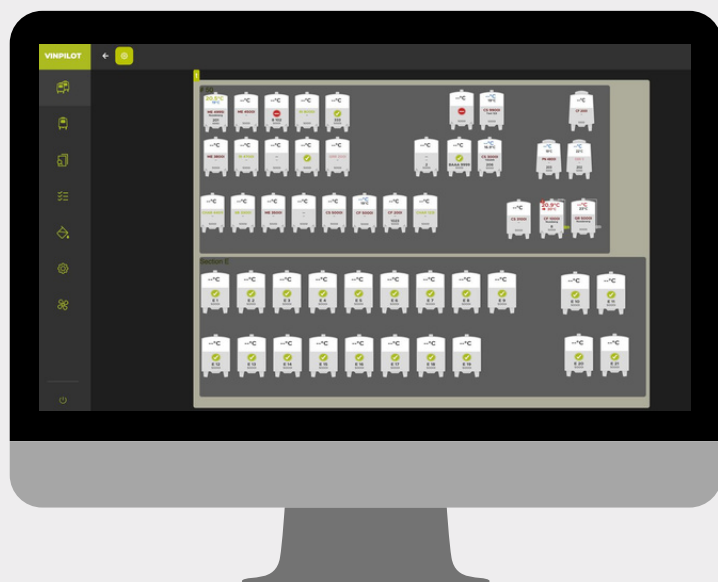
€ 187,60



TOUTES LES INFORMATIONS SUR :
WWW.VINPILOT.FR/PRO



LOGICIEL PROFESSIONNEL DE VITICULTURE VINPILOT® SOFTWARE



TOUTES LES INFORMATIONS SUR :
WWW.VINPILOT.FR/SOFTWARE



Avec le logiciel et l'application VinPilot® vous vérifiez et contrôlez tous les processus de la production du vin jusqu'à la mise en bouteille. A tout moment et n'importe où.

- ✓ **INFORMÉ À TOUT MOMENT**
- ✓ **CONTRÔLE DES PROCESSUS MÊME EN CAS DE DÉPLACEMENT**
- ✓ **DOCUMENTATION SIMPLE ET COMPLÈTE**

VINPILOT® SOFTWARE

JUSQU'À 30 CUVES/2 UTILISATEURS	(VPP_SL2-30)	€ 30,00/mois
JUSQU'À 60 CUVES/3 UTILISATEURS	(VPP_SL2-60)	€ 45,00/mois
JUSQU'À 90 CUVES/4 UTILISATEURS	(VPP_SL2-90)	€ 60,00/mois
JUSQU'À 120 CUVES/5 UTILISATEURS	(VPP_SL2-120)	€ 75,00/mois
À PARTIR DE 150 CUVES/6 UTILISATEURS		sur demande

GESTION INTELLIGENTE DU CHAI

VINPILOT® SOFTWARE

Le logiciel VinPilot® vous permet de contrôler tous les processus de votre chai et vous en informe en temps réel. Si vous le désirez, vous pouvez être averti automatiquement des changements importants.

+ PILOTAGE

De la température de fermentation à la climatisation des locaux et à l'humidification de l'air, en passant par le contrôle du processus de vinification des vins rouges, VinPilot® vous permet de contrôler tous les processus de la cave - quel que soit le lieu où vous vous trouvez !

+ SUIVI & DOCUMENTATION

Tous les processus importants sont surveillés et enregistrés automatiquement et en permanence. Les courbes de température et de fermentation peuvent être consultées à tout moment et utilisées pour prendre une décision. En cas d'irrégularité, vous serez averti immédiatement via l'application ou par e-mail afin que vous puissiez réagir à temps.

+ GESTION

En outre, le logiciel VinPilot® vous permet de gérer la documentation des traitements du vin, d'enregistrer les coupages et les mouvements, de donner des instructions aux employés, et bien plus encore.



TOUTES LES INFORMATIONS SUR :
WWW.VINPILOT.FR/SOFTWARE



VOTRE SYSTÈME PROFESSIONNEL DE GESTION DE LA FERMENTATION

VINPILOT® BRIX



TOUTES LES INFORMATIONS SUR :
WWW.VINPILOT.FR/BRIX



VinPilot® Brix surveille en permanence la consommation de sucre dans la cuve. Ainsi, vous savez toujours à quel stade de fermentation se trouve votre vin et à quelle vitesse il est en train de fermenter. De nombreux processus peuvent ainsi être automatisés en fonction de la progression de la fermentation, et vous ne devez plus rien laisser au hasard.

- ✓ **SURVEILLANCE PERMANENTE DE LA PROGRESSION DE LA FERMENTATION**
- ✓ **AUTOMATISATION DU PROCESSUS EN FONCTION DE LA PHASE DE FERMENTATION**
- ✓ **ALARME SI LA VITESSE DE FERMENTATION DESCEND**
- ✓ **MONTAGE FACILE VIA RACCORD NW50**

VINPILOT® BRIX

VINPILOT® BRIX (VPP_Brix)

€ 1.200,00

MICRO-MACRO-OXYGÉNATION VINPILOT® OXY

VinPilot® Oxy - un régulateur de dosage d'oxygène de haute précision qui permet d'optimiser le développement sensoriel et la couleur du vin..

- ✓ **DOSAGE TRÈS PRÉCIS (QUANTITÉ, INTERVALLE, DURÉE)**
- ✓ **UNE UNITÉ DE DOSAGE PAR CUVE - DÉCENTRALISÉ & SIMPLE**
- ✓ **CONTRÔLE & COMMANDE PAR LOGICIEL & APP**

VINPILOT® OXY

STATION DE DOSAGE O2 (V_OXY)	€ 792,00
20 M DE TUYAU PU, DM6/4 (VPD_08_20)	€ 45,70
100 M TUYAU PU, DM6/4 (VPD_08_100)	€ 229,00
PUSH-IN MONTAGE ROTABLE 360° INOX (PS_6)	€ 30,70
DISPOSITIF D'AÉRATION EN INOX (PETIT) (VPD_03)	€ 160,00



TOUTES LES INFORMATIONS SUR :
WWW.VINPILOT.FR/OXY

POMPES CIRCULAIRES (REMONTAGE)

VINPILOT® ROTOCAP



TOUTES LES INFORMATIONS SUR :
WWW.VINPILOT.FR/REMONTAGE



Améliorez l'extraction des colorants et des tanins par le remontage avec la tête de diffusion VinPilot® RotoCap. Il distribue le jus délicatement sur le chapeau - même avec des raisins entiers - sans endommager les peaux ou les pépins.

- ✓ **INTERVALLES DE SUR-POMPAGE AUTOMATISÉS**
- ✓ **REMONTAGE AVEC MÉNAGEMENT**
- ✓ **ROTATION AUTOMATIQUE SANS COURANT**
- ✓ **FACILE À NETTOYER POUR UNE HYGIÈNE OPTIMALE**

VINPILOT® ROTOCAP

VINPILOT® ROTOCAP-150MM (ROCA-150)	€ 535,00
VINPILOT® ROTOCAP-200MM (ROCA-200)	€ 545,00

AVEC TUBULURE DE 2" POUR SOUDER UN RACCORD ADAPTÉ ; ROCA -150 POUR UN DIAMÈTRE DE CUVE DE 1,5-2,5M (EN FONCTION DE LA PUISSANCE DE LA POMPE); ROCA-200 POUR UN DIAMÈTRE DE CUVE DE 2,5-4M (EN FONCTION DE LA PUISSANCE DE LA POMPE)

UNE AÉRATION EFFICACE

VINPILOT® VENTURI

VinPilot® Venturi assure une aération efficace et automatisée du vin rouge pendant le remontage. Le tube se compose de deux parties. L'insert en plastique de qualité alimentaire peut être facilement retiré pour être nettoyé.

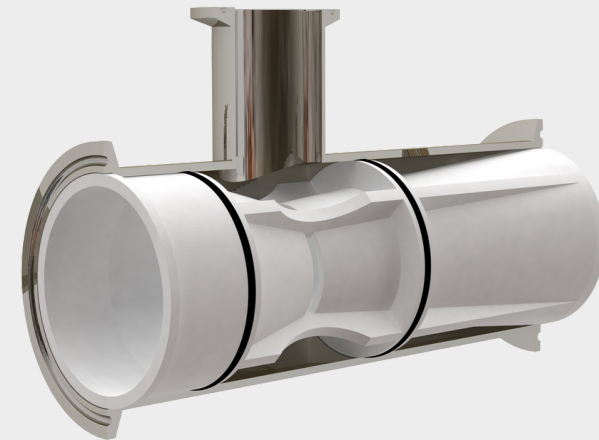
- ✓ **CIRCUIT FERMÉ PENDANT LE REMONTAGE**
- ✓ **PAS DE PERTE DE VIN & HYGIÈNE OPTIMALE**
- ✓ **MEILLEURE STABILITÉ DE LA COULEUR & FERMENTATION FINALE FIABLE**

VINPILOT® VENTURI

VENTURI TUBE 2" (VENT_20) € 235,00

VENTURI TUBE 2,5" (VENT_25) € 290,00

AVEC FERMETURE TRI-CLAMP 64MM, CLAPET ANTI-RETOUR ET ADAPTATEUR 3/4" SUR LE CÔTÉ D'ENTRÉE D'AIR



TOUTES LES INFORMATIONS SUR :
WWW.VINPILOT.FR/VENTURI



MOUVEMENT DU MOÛT PAR INJECTION D'AIR

VINPILOT® PULSE-AIR



TOUTES LES INFORMATIONS SUR :
WWW.VINPILOT.FR/PULSE-AIR



VinPilot® Pulse-Air utilise des injecteurs spéciaux pour créer des bulles d'air qui font circuler le vin pendant la fermentation et qui brisent le chapeau avec ménagement. Même en cas de très grandes cuves, VinPilot® Pulse-Air assure un rendement optimal de la couleur tout en réduisant les coûts opérationnels.

- ✓ **MÉLANGE DÉLICAT**
- ✓ **AMÉLIORATION DE L'INTENSITÉ COLORANTE**
- ✓ **MEILLEUR DÉROULEMENT DE LA FERMENTATION**

VINPILOT® PULSE-AIR

VINPILOT® PULSE-AIR KIT DE MONTAGE (PUAIR_1) € 640,00

COMPRENANT: VANNE MANUELLE (TRI-CLAMP), VANNE PNEUMATIQUE (TRI-CLAMP), ÉLECTROVANNE 24V POUR PILOTER LA VANNE PNEUMATIQUE, FICHE DE CONNEXION, CLAPET ANTI-RETOUR (TRI-CLAMP), BUSE D'AIR À SOUDER.

HUMIDIFICATION OPTIMALE DANS LES CAVES BARRIQUES

VINPILOT® DRYFOG

Le système breveté de brume sèche de VinPilot® Dryfog crée une humidité idéale sans mouiller les surfaces.

- ✓ **PERTE DE VIN MINIMISÉE**
- ✓ **MOINS DE TRAVAIL DE REMPLISSAGE**
- ✓ **BROUILLARD SEC - PAS DE FÛTS HUMIDES !**

VINPILOT® DRYFOG

ARMOIRE AVEC 1 BUSE DE 6L/H (VPH_1)	€ 1.830,00
ARMOIRE AVEC 2 BUSES DE 6L/H (VPH_2)	€ 2.250,00
ARMOIRE AVEC 3 BUSES DE 6L/H (VPH_3)	€ 2.670,00
ARMOIRE AVEC 4 BUSES DE 6L/H (VPH_4)	€ 3.090,00
RÉGULATEUR D'HUMIDITÉ (VPH_R)	€ 483,51
STATION D'OSMOSE INVERSE (VPH_OS)	sur demande

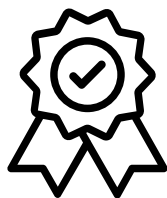
CONFIGURATION DU SYSTÈME : UNE BUSE DE 6 L/H PAR 80M2 ; UN RÉGULATEUR PAR COMPARTIMENT ; RACCORD D'AIR COMPRIMÉ 1/4", RACCORD D'EAU 1/4"



TOUTES LES INFORMATIONS SUR :
WWW.VINPILOT.FR/DRYFOG



METTEZ VOTRE CHAI À JOUR !



PLUS DE 25 ANS D'EXPÉRIENCE

Depuis plus de 25 ans, nous aidons les viticulteurs à produire un vin de haute qualité en leur offrant des technologies innovantes. Aujourd'hui, plus de 3.000 viticulteurs dans le monde entier font déjà confiance à Vinpilot pour une fermentation optimale et fiable.



QUALITÉ AUTRICHIENNE

Nous utilisons exclusivement des matériaux de qualité supérieure et appliquons des normes de qualité très strictes pour vous garantir une fiabilité opérationnelle maximale et un confort d'utilisation exceptionnel. De plus, nous vous offrons une garantie de 5 ans sur notre système VinPilot® Pro.



CONÇU PAR DES ŒNOLOGUES

Nous connaissons parfaitement les nombreux défis de la vinification. C'est pourquoi nous perfectionnons notre système continuellement afin de vous donner encore plus de contrôle sur la production et d'autres possibilités d'améliorer la qualité de vos vins.

LA BONNE SOLUTION POUR CHAQUE CHAI.



PLUS DE 3.000 VIGNERONS DANS LE MONDE ENTIER ONT DÉJÀ CONFIANCE EN VINPILOT®.



VINPILOT®

CONTACT

WFT GmbH
Maitisgasse 6
3400 Klosterneuburg
Autriche

www.vinpilot.com
service@vinpilot.com

Tel: +43 2243 83468

INFORMATIONS

Tous les prix s'entendent hors TVA.
Sous réserve d'erreurs d'impression.
Valable jusqu'au 31 décembre 2022.

© janvier 2022



DEMANDEZ VOTRE DEVIS !



